



G.L. di GASPERIN LORENZO

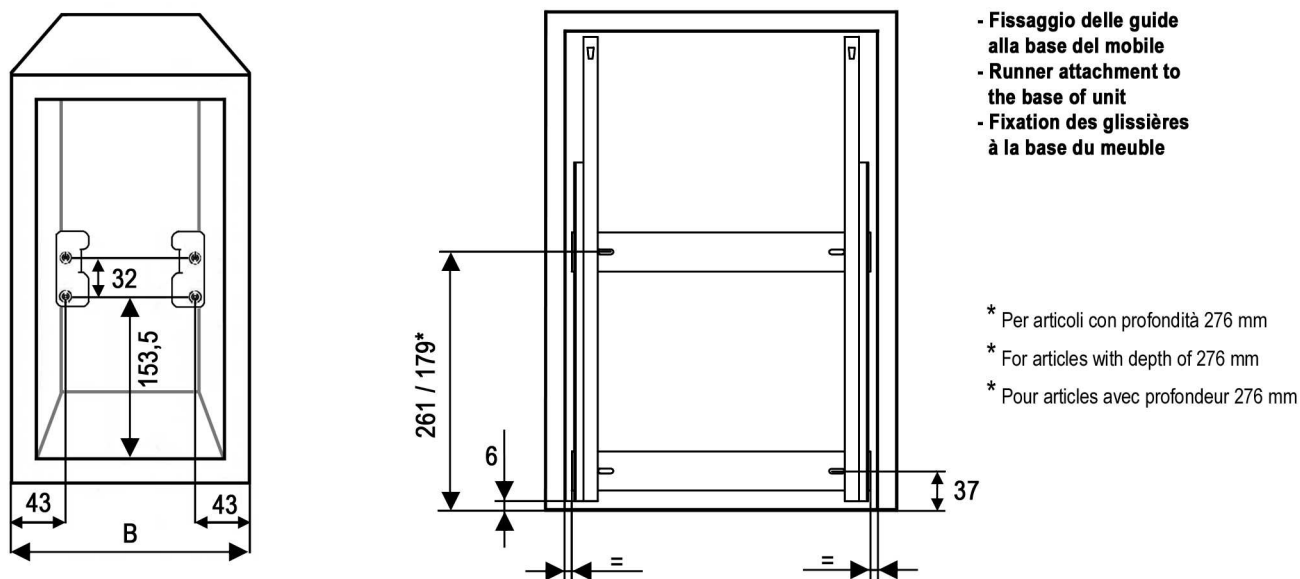
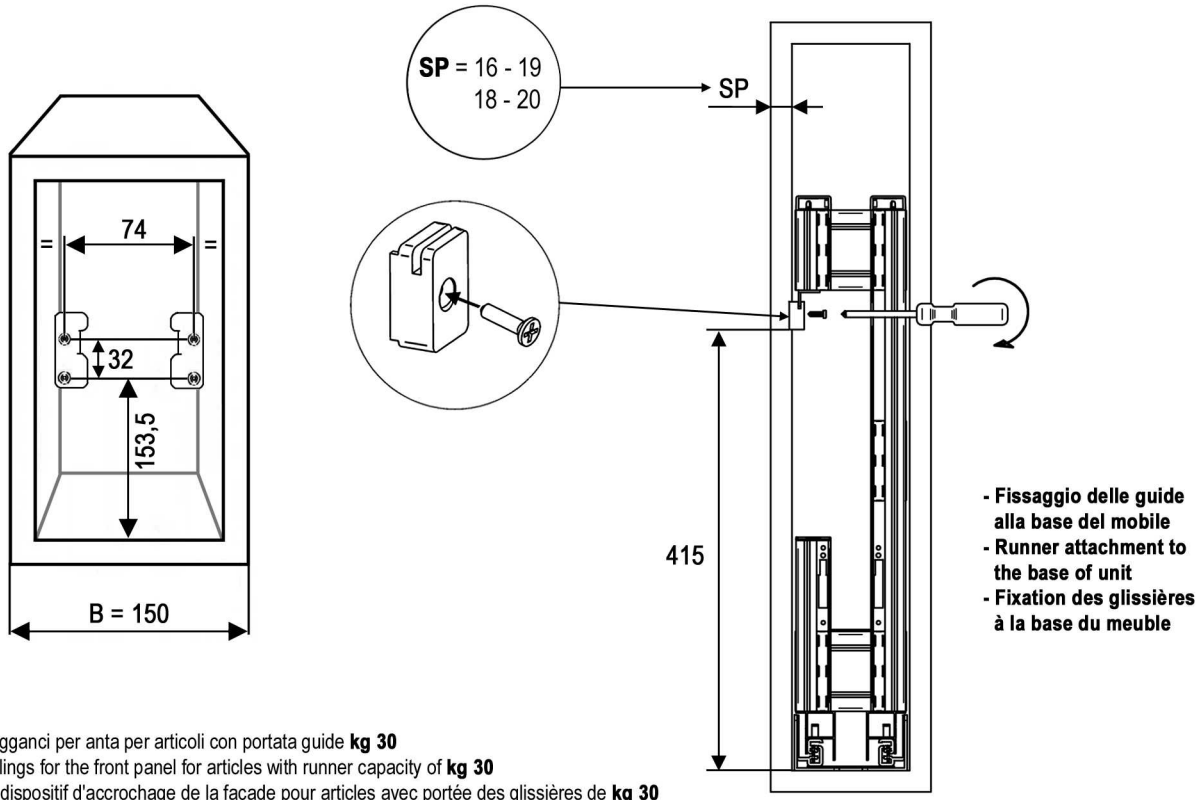
**NEW LINE
DTS**

*Tecnologie intelligenti per mobili
Intelligent technologies for furniture*

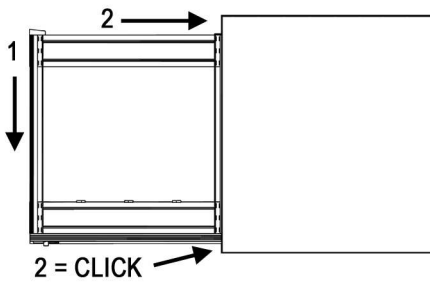
ISTRUZIONI DI MONTAGGIO / INSTALLATION INSTRUCTIONS / INSTRUCTIONS D'ASSEMBLAGE

SOLO per articoli / ONLY for article code / SEULEMENT pour code article:

DTS 4798B15 - DTS 4799B15 - DTS 2698E15 - DTS 2699E15



- Fissaggio agganci per anta per articoli con portata guide **kg 30 e 50**
- Fixing couplings for the front panel for articles with runner capacity of **kg 30 and 50**
- Fixation du dispositif d'accrochage de la façade pour articles avec portée des glissières de **kg 30 et 50**



- AGGANCIAMENTO DELLE GUIDE:

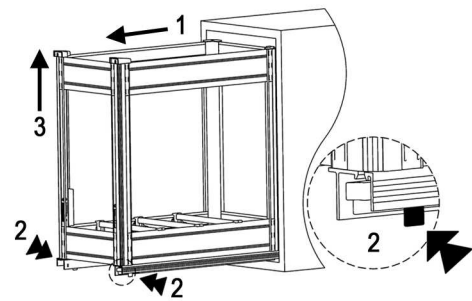
Estrarre le guide, appoggiare il cesto sulle guide e spingere verso l'interno fino allo scatto dei denti d'innesto, tenendolo sempre in posizione orizzontale (1; 2).

- TO HOOK THE SLIDES:

Pull-out the slides, place the basket on the slides and push in until the fixing mechanism clicks, holding the basket horizontal (1; 2).

- ACCROCHAGE DES GLISSIÈRES:

Extraire les glissières, appuyer le panier sur les glissières et pousser vers l'intérieur jusqu'à l'enclenchement sur les dents, en le maintenant toujours en position horizontale.



- SGANCIO DELLE GUIDE:

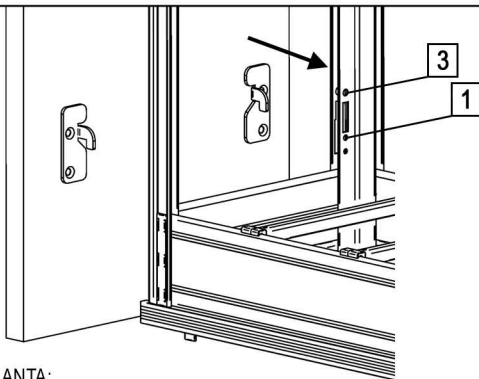
Estrarre completamente il cesto, premere le levette per lo sgancio delle guide e contemporaneamente sollevare il cesto (1; 2; 3).

- TO UNHOOK THE SLIDES:

Slide-out the basket completely, press the small levers to release and simultaneously lift the basket (1; 2; 3).

- DECROCHAGE DES GLISSIÈRES:

Extraire complètement le panier, presser les leviers pour le décrochage des glissières et simultanément soulever le panier (1; 2; 3).



- INSERIMENTO ANTA:

(a) Allentare le viti (1) e (3).

(b) Introdurre i ganci fissati sull'anta nei blocchetti di regolazione, assicurandosi del corretto accoppiamento con il tirante interno.

- FRONT PANEL ASSEMBLY:

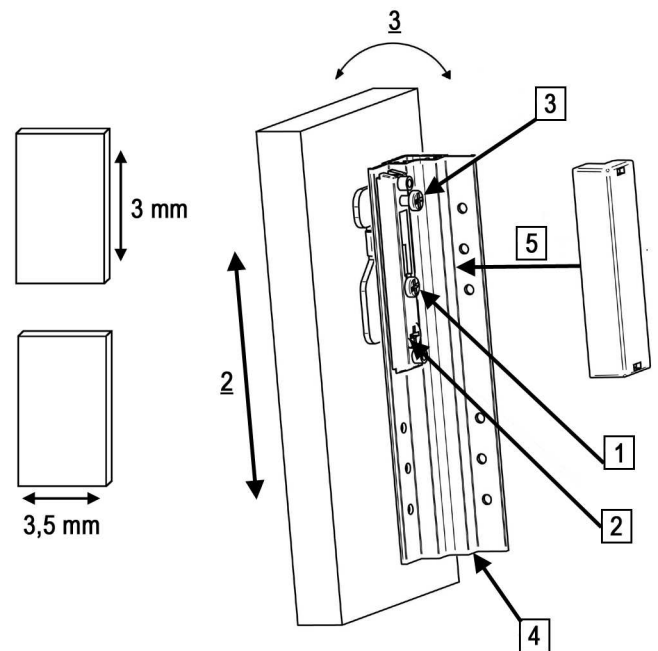
(a) Loosen the screws (1) and (3).

(b) Introduce couplings fixed on the front panel in the regulation block that there are on the upright, ensuring the coupling with the internal stay-rod.

- INSERTION FAÇADE:

(a) Desserer les vis (1) et (3).

(b) Engager les crochets fixés sur la façade dans les petit bloc de réglage, en s'assurant du correct accouplement avec le tirant intérieur.



- REGOLAZIONI:

(a) Avvicinare l'anta al montante (4) tramite la vite (1).

(b) Regolare manualmente l'anta in larghezza, e in altezza con la vite (2).

(c) Con la vite (3) regolare l'inclinazione.

(d) A regolazione avvenuta, serrare la vite (1) per bloccare l'anta ed in seguito inserire la copertura (5).

- ADJUSTMENT:

(a) Draw the front panel to the upright (4) through the screw (1).

(b) Manually adjust the width, and height of the front panel with screw (2)

(c) With the screw (3) adjust the inclination.

(d) After the adjustment, tighten the screw (1) to block the front panel and then insert the covering (5).

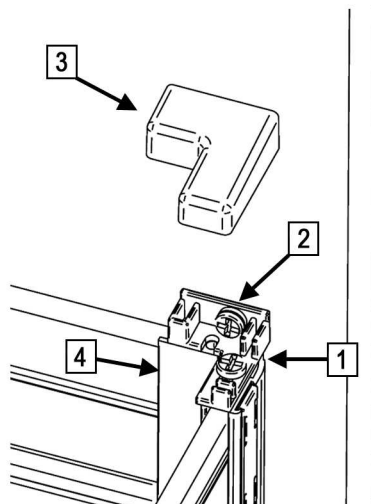
- REGLAGES:

(a) Approcher la façade au montant (4) par la vis (1).

(b) Régler manuellement la façade en largeur, et en hauteur avec la vis (2).

(c) Avec la vis (3) régler l'inclinaison.

(d) Fait le réglage, serrer la vis (1) pour bloquer la façade et puis insérer le couvercle (5).



- STABILIZZATORE PER ANTA:

(a) Appoggiare lo stabilizzatore per anta sopra il montante (4) lasciando allentata la vite (1 in dotazione).

(b) Avvicinare lo stabilizzatore contro l'anta e serrare la vite (2).

(c) Bloccare la vite (1) e mettere il coperchio (3).

- FRONT PANEL STABILIZER:

(a) Place the front panel stabilizer upon the upright (4) leaving loose the screw (1 supplied).

(b) Bring the stabilizer against the front panel and secure it with the screw (2).

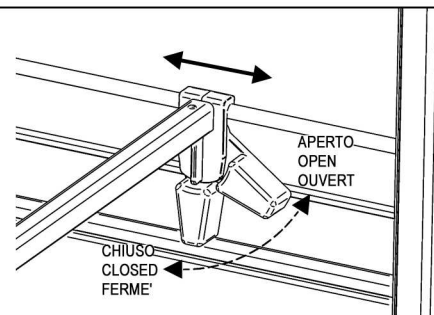
(c) Block the screw (1) and put the cover (3).

- STABILISATEURS DE FAÇADE:

(a) Appuyer le stabilisateur de façade sur le montant (4) en laissant desserrée la vis (1 en dotation).

(b) Approcher le stabilisateur contre la façade et serrer la vis (2).

(c) Bloquer la vis (1) et mettre le couvercle (3).



- AGGANCIAMENTO SCORREVOLE PER DIVISORI

- SLIDING COUPLING FOR DIVIDERS

- DISPOSITIF D'ACCROCHAGE COULISSANT POUR DIVISEURS